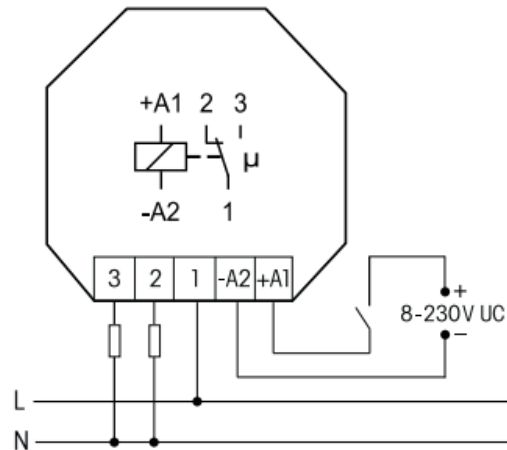


## Rele for boks montasje ER61-UC



ER61-UC, 1 veksel potensial fri kontakt 10A/250V. Styres med en vanlig bryter, en fotocelle, et astrour, en bevegelse sensor osv. innstillingen (spolen ligger inne så lenge releet får spenning). Styrespenning universal fra 8-230VAC/DC. 45x55x18mm (bxhxd).

Bruksområder: Styring av lys, kontakter eller annet. Styres med en eller flere vanlige brytere, fotocelle, astrour, bevegelse sensor osv.

Spesifikasjoner	
Driftsspenning	230VAC
Kontakt	1 vekselkontakt, potensialfri 10A/250V
Styre spenning	8-230VAC/DC
Ohmsk last 230V, gløde/halogen pærer. I på ≤ 70A/10ms	2000W
Lysrør ukompensert	1000VA
Lysrør parallell kompensert	500VA
Kompakt lysrør /elektroniske sparepærer.	I på ≤ 70A/10ms
230V LED	In*40=X, 70/X = antall LED pærer
Montasje	I veggboks
Dimensjon	45x45x18 mm (bxhxd)

Type	Tekst	Varenr
ER61-UC	ER61-UC, Impulsrele, 1 veksel kontakt, 10A/250V	4100986